



STOJAN PRO ÚHLOVOU BRUSKU

M79235, M79236



PŘEKLAD NÁVODU

INFORMACE O IMPORTÉROVI:

MAR-POL s. c. IMPORT EXPORT

SUCHOWOLA 6A, 26-020 CHMIELNIK, POLSKO TEL. +48 413 541 041



Obsah

Bezpečnost	3
Použití	3
Montáž	4
Stojan pro úhlovou brusku s posuvem	4
Stojan pro úhlovou brusku	4
Obsluha	5
Údržba	5
Skladování	5
Přeprava	5

Bezpečnost

Před zahájením práce s výrobkem si přečtěte celý návod, uschovejte jej a dodržujte pravidla v něm obsažená, abyste zajistili co největší bezpečnost.

- Stojan nemohou používat děti, osoby pod vlivem alkoholu nebo omamných látek a osoby se zdravotním postižením.
- Nepracujte se stojanem, pokud jste unavení nebo pod vlivem silných léků proti bolesti, protože nepozornost může způsobit zranění.
- Při práci s úhlovou bruskou namontovanou na stojanu vždy používejte ochranné rukavice.
- Při práci používejte ochranné brýle a nenoste volné šperky. Za určitých podmínek by se měla používat protiprachová maska, pokud se během práce vytváří prach.
- Udržujte vlasy v bezpečné vzdálenosti od stojanu a náradí.
- Pamatujte na správné držení těla a rovnováhu těla a dobře osvětlené pracoviště, chvilka nepozornosti může způsobit vážné zranění.
- Před připojením napájecího kabelu úhlové brusky k proudu zkontrolujte stav kabelu, zda není jakkoliv předřený, poškozený nebo zaseknutý. Práce s takovým kabelem může způsobit úraz elektrickým proudem.
- Před zahájením práce se ujistěte, že je bruska správně připevněná ke stojanu.
- Vždy hlídejte napájecí kabel brusky, aby se nedostal do pracovní oblasti.
- Nepoužívejte stojan během deště nebo v místech s vysokou vlhkostí.
- Při práci s elektrickým náradím vždy pamatujte na ostražitost a pozorování okolí, abyste neohrožovali operátora a osoby v blízkosti pracoviště.
- Před zahájením práce nezapomeňte odstranit klíče, které jste použili k nastavení stojanu.
- Je zakázáno stojan upravovat.
- Při nasazování úhlové brusky si nezapomeňte přečíst její návod k obsluze.
- Nezapomeňte na pravidelnou údržbu stojanu, abyste zajistili co nejdelší životnost náradí.
- Nenechávejte stojan s namontovanou bruskou připojenou k napájení bez dozoru.

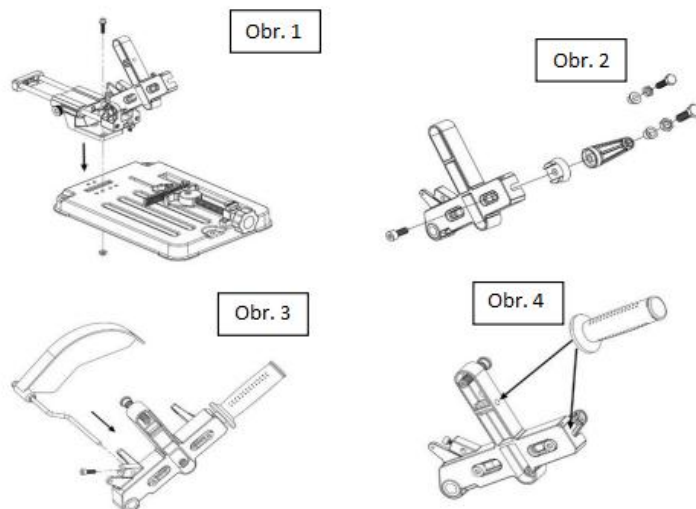
Použití

Stojan s rukojetí pro úhlovou brusku promění přenosnou úhlovou brusku na řezací pilu. Je dodáván se svorkou, která je připevněna k základně a slouží k zajištění obrobku. Z bezpečnostních důvodů se nesmí výrobek žádným způsobem přestavovat nebo měnit. Pokud je výrobek používán pro jiné účely, než jsou popsány, může dojít k jeho poškození. Kromě toho je to spojeno s nebezpečím, jako je zkrat, požár, úraz elektrickým proudem atd. Přečtěte si pozorně návod k obsluze a uschovejte ho pro pozdější použití. Výrobek smí být předán třetím osobám pouze s přiloženým návodem

k obsluze. Nikdy nepoužívejte jiné kotouče než ty, které uvádí výrobce brusky, zejména se vyhněte pilovým kotoučům!

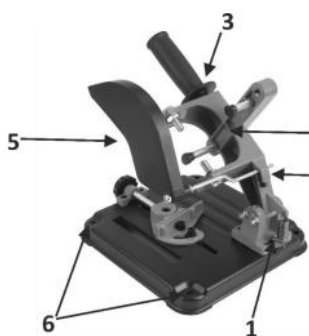
Montáž

Stojan pro úhlovou brusku s posuvem M79236



1. Přišroubujte rameno k základně pomocí šroubů a matic, šrouby bezpečně přišroubujte. (Obr. 1)
2. Umístěte horní seřizovací šroub a dolní šroub do odpovídajících otvorů na rameni. (Obr. 3)
3. Vložte dvě svorky brusky do plastových svorek a jejich závit vložte do dvou drážek na rameni a přišroubujte je maticemi. (Obr. 2)
4. Připevněte rukojeť k ramenu. (Obr. 4)
5. Namontujte úhlovou brusku mezi rukojetí pomocí šroubů. Zkontrolujte, zda je bruska bezpečně upevněna a nemá žádnou vůli.
6. Nasaďte kryt. (Obr. 3)
7. Připevněte stojan k pracovní desce/stolu (na rovném a tvrdém povrchu) pomocí všech tří šroubů.
8. Po dokončení montáže spusťte brusku a nechte ji několik sekund běžet na zkoušku, poté ji vypněte a odpojte od napájení, poté zkontrolujte všechny šrouby a vruty, zda nejsou uvolněné, zda je bruska dobře připevněna, pokud si všimnete jakýchkoliv nesrovnalostí, šrouby utáhněte.

Stojan pro úhlovou brusku M79235



1. Přišroubujte rameno k základně pomocí šroubů a matic, šrouby bezpečně utáhněte.
2. Umístěte horní seřizovací šroub a dolní seřizovací šroub do odpovídajících otvorů na rameni.
3. Připevněte rukojeť k ramenu.
4. Namontujte úhlovou brusku mezi rukojetí pomocí šroubů. Zkontrolujte, zda je bruska bezpečně upevněna a nemá žádnou vůli.
5. Nasaďte kryt.
6. Připevněte stojan k pracovní desce/stolu (na rovném a tvrdém povrchu) pomocí všech čtyř šroubů.
7. Po dokončení montáže spusťte brusku a nechte ji několik sekund běžet na zkoušku, poté ji vypněte a odpojte od napájení, poté zkontrolujte všechny šrouby, vruty, zda nejsou uvolněné, zda je bruska dobře připevněna, pokud si všimnete jakýchkoliv nesrovnalostí, šrouby utáhněte.

Obsluha

- Před každým zahájením práce se stojanem by měl být pečlivě zkontrolován, zda není jakkoliv poškozen a zda všechny svorky správně fungují. Pokud zpozorujete jakékoliv nesrovnalosti, nesmíte začít pracovat, dokud nebudou odstraněny.
- Vždy zajistěte obrobek pomocí svorek a ujistěte se, že je bezpečně připevněn, aby se během práce nevytrhnul ze svorek.
- Je zakázáno držet obrobek v ruce, protože to může během práce způsobit zranění.
- Při provádění jakékoliv práce související s nastavováním stojanu, čištěním nebo připevňováním obrobku odpojte napájení brusky.
- Nezapomeňte udržovat na pracovišti pořádek a čistotu a udržujte čisté také připevněné nářadí, nepořádek a nečistoty mohou způsobit nebezpečí.
- Vždy zkontrolujte stav kotoučů připevněných k úhlové brusce, prasklé nebo poškozené kotouče mohou způsobit nebezpečí.
- Stojan lze používat pouze s příslušenstvím, pro které byl navržen.
- Pro podélné řezy lze použít stojan vybavený posuvem.
- Po montáži obrobku seřídte a nastavte brusku.
- Pomalu rozřízněte daný předmět zatlačením na rukojeť, nikdy nepoužívejte příliš velkou sílu.
- Před každým použitím zkontrolujte stav kotouče namontovaného na brusce, zda není viditelné poškození, jako např. třísky, praskliny, je zakázáno používat poškozené kotouče.
- Před zahájením práce s obrobkem vždy počkejte, dokud se kotouč zcela nezastaví.

Údržba

Vždy před zahájením jakýchkoliv údržbářských prací je třeba odpojit napájení a počkat, až nářadí vychladne. Stojan a brusku čistíme nejlépe suchým stlačeným vzduchem. Nepoužívejte žíravé čisticí prostředky, aby nedošlo k poškození plastových prvků. Nezapomeňte pravidelně mazat olejem pohyblivé části, jako jsou ramena, prodlužuje se tím životnost stojanu. Pravidelně také kontrolujte, zda jsou všechny šrouby řádně utaženy, a v případě potřeby je dotáhněte. Při čištění nářadí používejte ochranné brýle. Nezapomeňte udržovat ventilační otvory a tlačítka, aby byly bez cizích těles a nečistot.

Skladování

Příprava na skladování stojanu:

- Stojan před zabalením vyčistěte.
- Prvky, jako je rameno, a jiné pohyblivé prvky by měly být chráněny technickou vazelínou.
- Stojan skladujte v původním obalu na suchém místě při konstantní teplotě spolu s návodem k obsluze.
- Skladujte výrobek mimo dosah dětí a zvířat.

Přeprava

Před přepravou je třeba vyčistit a zajistit všechny prvky stojanu. Stojan by měl být zabalen v původním obalu spolu s návodem k obsluze. Balení by mělo být umístěno v zavazadlovém prostoru a mělo by být chráněno proti pohybu a atmosférickým podmínkám, jako je déšť, sníh atd.

Záruční podmínky:

V souladu se zákonem č. 136/2002 Sb. se na Vámi zakoupený výrobek poskytuje záruka na dobu 24 měsíců od data prodeje. V případě nákupu zboží používané pro obchodní nebo podnikatelskou činnost je záruční doba 12 měsíců. Záruka je poskytována pouze v případě, že jsou výrobky používány v souladu s návodem k obsluze a způsobu použití.

Ze záruky jsou vyjmuty všechny díly podléhající přirozenému opotřebení, přetížením, použitím výrobku k jiným účelům, než ke kterým je určen a na závady vzniklé při dopravě nebo nesprávným (neodborným) zacházením. Za nesprávné zacházení považujeme příklad, kdy nebyl brán zřetel na návod k obsluze a obecně závazné předpisy pro práci s výrobkem. Obdobně se hodnotí i pokus o neodbornou opravu nad rámec doporučené údržby.

Záruka se vztahuje výlučně na závady způsobené vadou materiálu, výrobní montáže nebo technologií zpracování.

Nárok na uplatnění záruky zaniká:

- 1) výrobek nebyl používán v souladu s návodem k obsluze
- 2) byl proveden jakýkoliv zásah do konstrukce stroje bez předchozího písemného souhlasu firmou KAXL s.r.o.
- 3) výrobek byl používán v jiných podmínkách nebo k jiným účelům, než ke kterým je určen
- 4) byla některá část výrobku nahrazena neoriginální součástí
- 5) k poškození výrobku nebo k nadměrnému opotřebení došlo vinou nedostatečné údržby
- 6) škody vzniklé působením vnějších mechanických, teplotních či chemických vlivů
- 7) vady byly způsobeny nevhodným skladováním, či manipulací s výrobkem
- 8) výrobek byl používán (pro daný typ výrobku) v agresivním prostředí např. prašném, vlhkém
- 9) výrobek byl použit nad rámec přípustného zatížení

Záruka se nevztahuje na položky, u kterých lze očekávat opotřebení v důsledku jejich normální funkce (např. opotřebení uhlíků, zapalovací svíčka atd.)

Pro provoz výrobků používejte pouze doporučené příslušenství a originální náhradní díly.

Nároky uplatňujte ihned po zjištění závady u prodejce, který Vám výrobek prodal, a informujte se o možnostech opravy v pověřené opravně. Nebude-li se na Vámi uplatňovanou závadu vztahovat záruka, budou Vám fakturovány práce a náklady spojené s kontrolou a montáží a demontáží součástí.

Při uplatňování nároků předložte řádně vyplněný záruční list nebo jiný doklad o koupi opatřený datem prodeje.

Do opravy předávejte výrobek v čistém stavu, řádně vyčištěný, zbaven prachu či špíny. Spolu s výrobkem zašlete i jeho originální příslušenství k určení přesné diagnostiky závady.

Při zasílání dopravní službou vylijte z výrobku nespotřebované palivo a olej. Výrobek řádně zabalte, nejlépe do původního obalu tak, aby nedošlo k jeho poškození. Škody, způsobené nedostatečným zabalením zásilky, nelze uznat jako záruční vady!

Do motorů používejte jen paliva a oleje odpovídající klasifikace, popř. paliva a oleje doporučené značkovým prodejcem. Vzniklé škody, způsobené používáním nevhodného paliva a nevhodných olejů, Vám nebudou v záruce uznány.

Čitelný podpis reklamujícího

Seznámil jsem se a přijímám záruční podmínky

.....

ZÁRUČNÍ LIST

NÁZEV ZAŘÍZENÍ A ČÍSLO VÝROBKU	
DATUM NÁKUPU	
PŘESNÝ POPIS HLÁŠENÉ ZÁVADY, CHYBY	
NÁZEV A ADRESA DISTRIBUČNÍHO MÍSTA, VE KTERÉM BYL VÝROBEK ZAKOUPEN	
RAZÍTKO PRODÁVAJÍCÍHO, DATUM A PODPIS	
OSOBNÍ KONTAKTNÍ ÚDAJE, TELEFONNÍ ČÍSLO	